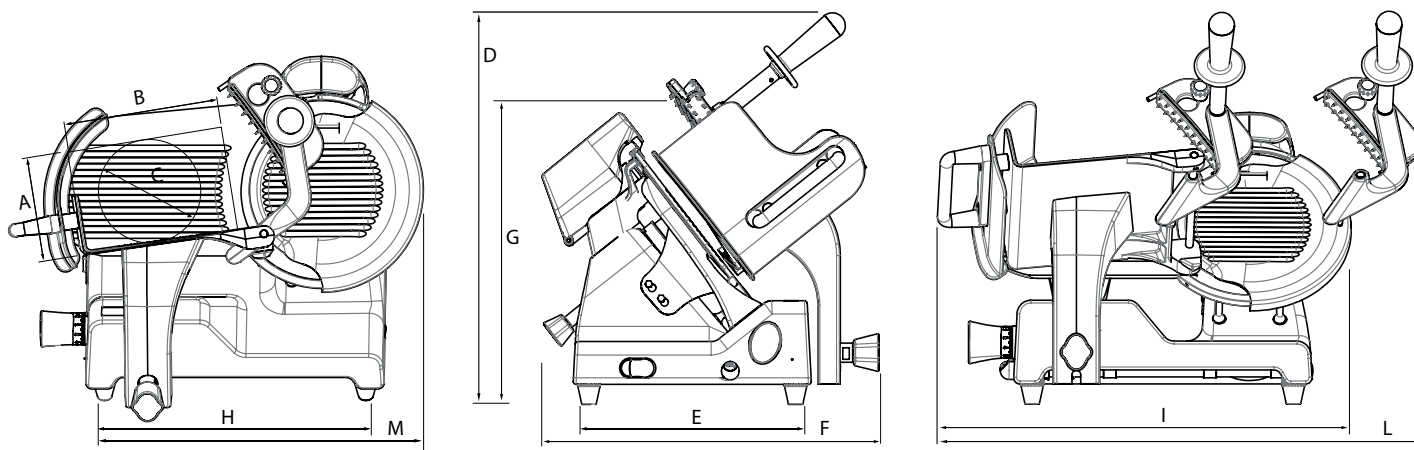


CARATTERISTICHE TECNICHE | DATA SHEET  
 DONNÉES TECHNIQUES | TECHNISCHE DATEN

GRAVITÀ 280-315-360



	SPECIFICHE   SPECIFICATIONS SPÉCIFICATIONS   TECHNISCHE MERKMALE			DIMENSIONI DIMENSIONS   MASSE		
	FTG280	FTG315	FTG360	FTG280	FTG315	FTG360
Ø Lama   Ø Blade   Ø lame   Ø Messer	280 mm	315 mm	360 mm	A 145 mm	A 215 mm	A 250 mm
Capacità di taglio circolare Capacity (circle)   Capacité (cercle) Leistung (Kreis)	198 mm	230 mm	264 mm	B 252 mm	B 285 mm	B 310 mm
Capacità di taglio rettangolare Capacity (rectangle)   Capacité (rectangle) Leistung (Rechteck)	252x149h mm	285x215h mm	310x250h mm	C 198 mm	C 230 mm	C 264 mm
Spessore taglio   Cut thickness Epaisseur de coupe   Schnittbreite	0 - 17 mm	0 - 17 mm	0 - 17 mm	D 577 mm	D 640 mm	D 665 mm
Peso netto   Net weight Poids net   Nettogewicht	28 kg	34 kg	40 kg	E 326 mm	E 375 mm	E 420 mm
Potenza motore   Motor rating Puissance moteur   Motorleistung	0,18 - na kW	0,24 - 0,27 kW	0,55 - 0,55 kW	F 535 mm	F 590 mm	F 620 mm
Specifiche elettriche Electrical specifications Caractéristiques électriques Elektrische Eigenschaften	V - Hz 230/50 /1 400/50/3	V - Hz 230/50 /1 400/50/3	V - Hz 230/50 /1 400/50/3	G 482 mm	G 510 mm	G 540 mm
Disponibile anche con Available also with Aussi disponible avec Verfügbar auch mit	110 V	110 V	110 V	H 413 mm	H 435 mm	H 535 mm
	60 Hz	60 Hz	60 Hz	I 665 mm	I 714 mm	I 805 mm
				L 795 mm	L 833 mm	L 930 mm
				M 635 mm	M 690 mm	M 780 mm

Nota: A seguito della continua ricerca per migliorare sempre i nostri prodotti, le specifiche tecniche sono soggette a possibili variazioni  
 Note: As we actually strive to improve our products, specifications are necessarily subject to change without notice  
 Remarque: En raison de la recherche continue pour améliorer nos produits, les spécifications techniques sont sujettes à des possible variations  
 Anmerkung: Aufgrund der ständigen Forschung für die Verbesserung unserer Produkte, die Produktionsvorgabe können Änderungen zeigen